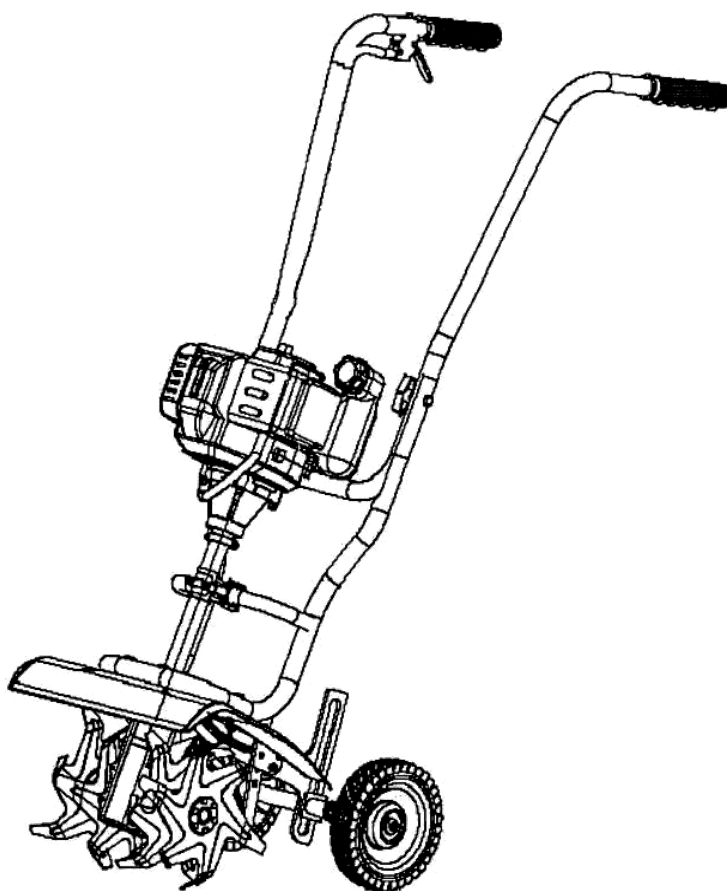




**MOTOR CULTIVATOR DEMON 1,4KW 30CM 73915**



## **Instrucțiuni de utilizare**

**Traducerea instrucțiunilor originale**



**Vă rugăm să citiți cu atenție informațiile conținute în acest manual înainte de prima punere în funcțiune, acest lucru va permite o funcționare sigură și fără probleme, ceea ce este cel mai important.**

## **Desemnare**

Motocultorul Demon M83261 este conceput pentru a lucra în soluri moi și mediu-dure. Producător are în vedere utilizarea echipamentului descris pentru cultivarea solului în grădini mici sau în câmpuri de cultivare mici. Utilizarea sa în scopuri industriale nu este adecvată.

## **Responsabilitățile și sarcinile persoanei care operează echipamentul**

După ce ați citit instrucțiunile de instalare și ați stăpânit funcționarea acestui echipament, asigurați-vă că toate operațiunile descrise sunt clare pentru dumneavoastră. Dacă aveți îndoieli, nu porniți echipamentul și contactați distribuitorul dumneavoastră.

Gazele de eșapament sunt foarte toxice, nu porniți motorul în spații închise.

Persoana care utilizează mașina trebuie să aibă grijă de propria siguranță și de siguranța terților; ea trebuie să

persoanele neautorizate, copiii și animalele trebuie ținute departe de zona de lucru a motoculturului. Dacă vindeți sau închiriați mașina, trebuie să predați și manualul de instrucțiuni și să vă asigurați că toate etichetele sunt lizibile.

Persoana care operează mașina trebuie să fie conștientă de pericolele asociate cu lucrul cu mașini cu motor.

cultivator și trebuie să citească toate etichetele de avertizare și instrucțiunile de utilizare. Toate activitățile operaționale trebuie exersate înainte de prima punere în funcțiune. Operarea ar trebui să se desfășoare fără probleme, fără a se gândi inutil la locul în care sunt amplasate diferitele elemente.

Este strict interzisă operarea echipamentului de către minori, persoane neinstruite și persoane aflate sub influența alcoolului sau a altor substanțe intoxicante. Atunci când lucrați în aer liber într-o zi însorită, asigurați o protecție suficientă împotriva arsurilor cutanate, a deshidratării și a loviturilor de căldură.

Dacă vă simțiți slăbit, opriți-vă din lucru și odihniți-vă. Dacă disconfortul nu dispare în 10 minute, consultați un medic.

## **Pregătirea pentru muncă**

Purtați echipamente de protecție personală adecvate atunci când lucrați, cum ar fi îmbrăcăminte de lucru fără elemente largi, cizme înalte cu talpă groasă și vârfuri întărite, scoateți toate bijuteriile și prindeți părul lung și ascundeți-l sub haine. Utilajul are elemente rotative care pot trage înăuntru elemente de îmbrăcăminte libere, ceea ce poate duce la un accident sau la deces.

Atunci când stabiliți zona de lucru, verificați terenul în care intenționați să lucrați. Nu trebuie să existe pietre sau alte elemente libere care ar putea fi ejectate de capetele de lucru rotative.

Asigurați-vă că nu există conducte de gaz, electricitate sau apă în subteran. Deteriorarea acestui tip de infrastructură poate provoca un accident grav și, în cazuri extreme, moartea.

Înainte de a porni motorul, verificați dacă manetele indicatoarelor de direcție sunt în punctul mort. Nu le blocați niciodată permanent, deoarece acest lucru va duce la pierderea controlului asupra mașinii.

Luați cu dvs. un telefon mobil sau un radio cu unde scurte pentru a putea cere ajutor în caz de accident.

Dacă lucrați în apropierea clădirilor rezidențiale, marcați zona de lucru și asigurați-vă că animalele, copiii și persoanele neautorizate nu pot intra.

Folosiți bunul simț atunci când alimentați cu combustibil:

- Alimentați-vă numai în aer liber.
- Motorul trebuie să se răcească, așteptați cel puțin 15 minute după oprirea motorului.
- Combustibilul se evaporă foarte repede.
- Vaporii de combustibil sunt extrem de inflamabili și explozibili.
- Evitați focul și nu fumați atunci când alimentați cu combustibil.
- În cazul în care se varsă combustibil, presărați imediat zona cu nisip sau cu o altă substanță absorbantă.
- Depozitați combustibilul numai în canistre certificate.

## **Note privind funcționarea**

Nu puneți niciodată în funcțiune mașina fără capacele și elementele de protecție complete.

Nu vă apropiați de capetele de lucru, deoarece există un risc ridicat de atragere a corpului operatorului. Lamele se rotesc la viteză mare este nevoie doar de un moment de neatenție pentru a provoca un accident grav.

Lamele continuă să se rotească timp de câteva secunde după ce maneta de accelerație este eliberată.

Atunci când vă deplasați înapoi, aveți grijă să vă asigurați că solul din spatele dumneavoastră este liber și că nu există elemente pe care v-ați putea împiedica.

Dacă lamele lovesc un obiect, opriți motorul și scoateți capacul bujiei pentru a împiedica pornirea acestuia. Îndepărtați cu grijă corpul străin de pe capete, verificați dacă lamelele nu sunt deteriorate și verificați starea capacului. Dacă toate elementele sunt intacte, puteți continua lucrul.

Dacă simțiți vibrații, opriți imediat motorul și nu începeți lucrul până când defecțiunea nu este corectată, vibrațiile indică cel mai adesea probleme tehnice.

Nu porniți niciodată motorul în spații închise.

Utilizați numai piese de schimb și accesorii specificate de producător.

Trebuie să existe o bună vizibilitate la locul de muncă. Nu folosiți niciodată cultivatorul dacă vizibilitatea este redusă.

Aveți grijă, dacă lamele pătrund prea adânc se pot bloca, cuplul motorului va începe să ridice întregul cadru. Eliberați imediat maneta care determină direcția de deplasare și îndepărtați-vă la o distanță sigură.

Nu rupeți mașina. Nu uitați că sănătatea dumneavoastră este mult mai scumpă decât aparatul.

Când părăsiți locul de muncă, opriți motorul și așteptați până când lamele cositoarei se opresc. În cazul în care mașina lăsat pe șantier pentru o pauză, scoateți capacul bujiei pentru a împiedica o persoană neautorizată să pornească motorul.

## **Informații introductive**

Păstrați întotdeauna mașina complet

funcțională. Respectați capacele și

etichetele de siguranță.

Așteptați până când cultivatorul s-a răcit complet înainte de a-l spăla.

Curățați întotdeauna mașina de pământ și de alte murdării după lucru. Nu utilizați mașini de spălat

sub presiune în acest scop. Dacă folosiți apă pentru curățare, uscați întotdeauna mașina înainte de a

o depozita pentru a preveni coroziunea.

Verificați dacă lamele capetelor de lucru sunt deteriorate și protejați-le împotriva coroziunii tehnice cu vaselină sau prin alte mijloace.

Verificați dacă toate șuruburile sunt strânse corect, strângeți șuruburile slăbite.

Pentru a preveni pornirea accidentală, îndepărtați capacul bujiei de aprindere.

Nu depozitați niciodată mașina cu combustibil în rezervor.

Lăsați întotdeauna aparatul să se răcească complet înainte de a-l plasa în clădire.

## **Etichetare și etichete de avertizare**

Există mai multe etichete pe aparat pentru a vă reaminti instrucțiunile de siguranță de bază și orientările utile. Asigurați-vă că acestea sunt vizibile. Acest lucru este esențial pentru siguranța și eficiența dumneavoastră.

Aceste etichete sunt prezentate în următoarea

secțiune a manualului. Nu îndepărtați niciodată

etichetele de informare și avertizare.



Etichetă de avertizare care informează asupra pericolului reprezentat de capetele de lucru rotative.

AVERTIZARE - PERICOL

PĂSTRAȚI-VĂ MEMBRELE LA O DISTANȚĂ DE SIGURANȚĂ FAȚĂ DE ELEMENTELE DE LUCRU.

- Lamele se rotesc în ambele direcții în timpul funcționării.
- Fiți întotdeauna atenți.
- Lamele se opresc numai la ralanti (0).
- Purtați întotdeauna cizme de lucru înalte atunci când lucrați.



Etichetă de avertizare care informează cu privire la interdicția de a porni mașina fără capace.

Nu folosiți niciodată mașina fără capac. Elementele de lucru rotative sunt extrem de periculoase.



O etichetă de avertizare care să informeze cu privire la necesitatea de a utiliza echipamente de protecție personală.

AVERTISMENT - Folosiți întotdeauna echipament de protecție personală atunci când lucrați. Cizme înalte, ochelari de protecție, protecție pentru urechi și salopetă de lucru.

AVERTISMENT

1. Nu folosiți niciodată benzină pură!
2. Folosiți amestecul în proporție de **1:25**
3. Utilizați ulei sintetic conceput pentru mașinile în doi timpi.



Etichetă de avertizare care informează cu privire la pericolul reprezentat de suprafețele fierbinți.



O etichetă care indică nivelul de zgomot.



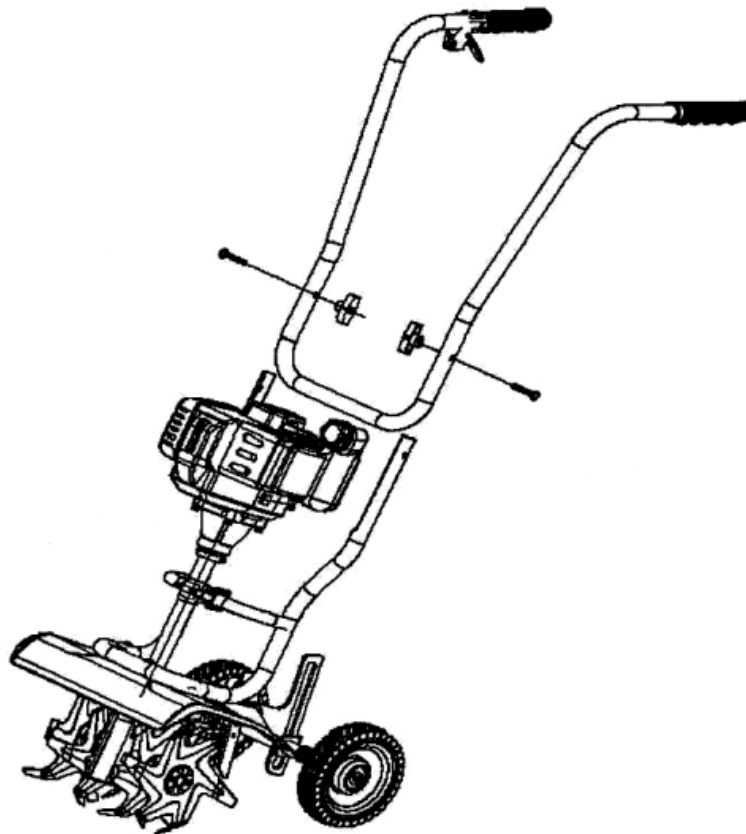
Etichetă de avertizare care informează cu privire la pericolul de explozie. Interzicerea utilizării flăcărilor deschise.

### **Instalare înainte de prima punere în funcțiune**

**IMPORTANT:** Nu uitați de siguranța dumneavoastră atunci când despachetați, folosiți mănuși de lucru. Pregătiți o zonă de lucru curată, cu iluminare bună. Tot ce aveți nevoie pentru a asambla cultivatorul este

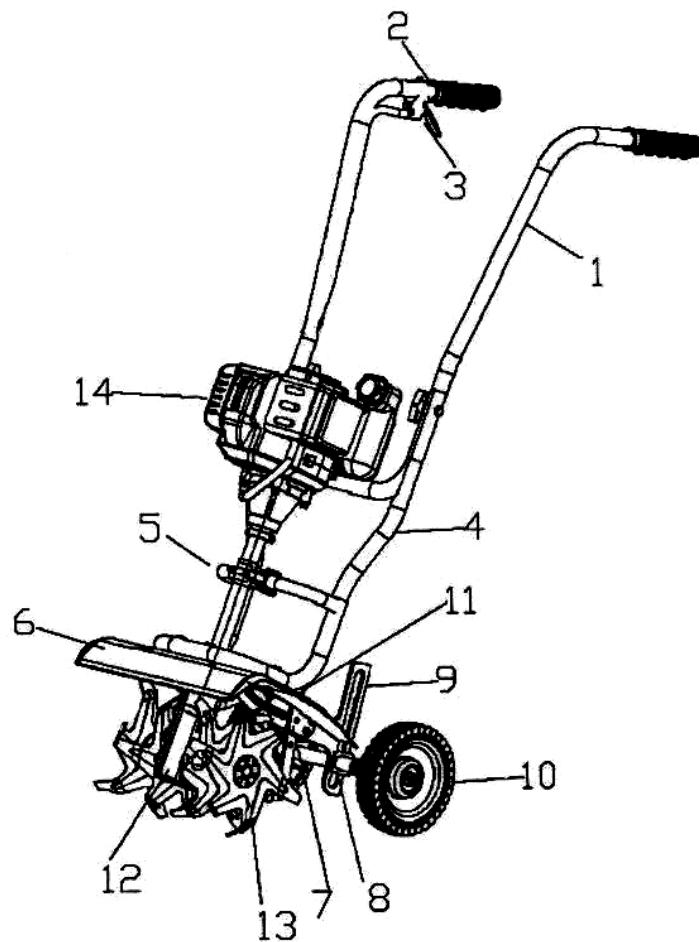
incluse în pachetul furnizat. Ar trebui să aruncați cutia de carton după asamblarea completă pentru a vă asigura că nu rămân componente ale echipamentului în ambalaj.

Cultivatorul este livrat complet, singurul element care necesită asamblare este ghidonul. Acestea sunt fixate cu două șuruburi și piulițe cu aripi, așa cum se arată în imaginea de mai jos.



**Notă:** Demontarea poate fi efectuată înainte de a transporta mașina la locul de muncă.

## Amplasarea elementelor



1. Ghidon
2. Comutator de aprindere
3. Maneta de gaz (acelerație)
4. Cadru
5. Montarea motorului
6. Copertă
7. Remediu
8. Reglarea adâncimii
9. Fixarea reglajului de adâncime
10. Roabă
11. Suport
12. Transmisie
13. Elemente de lucru (capete)
14. Motor

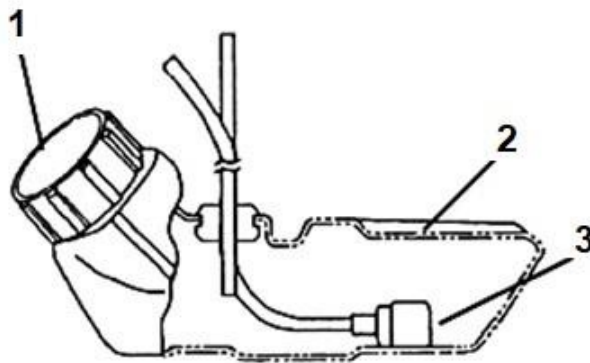


### Realimentare cu combustibil

Fiți foarte atenți atunci când alimentați cu combustibil. Vaporii de combustibil sunt extrem de inflamabili. Este nevoie de prudență atunci când alimentați, nu folosiți niciodată flăcări deschise și nu fumați.

Motorul cultivatorului este un motor în doi timpi acționat de un amestec de **combustibil + ulei 25:1**. Folosiți un ulei sintetic de bună calitate pentru a pregăti amestecul. Proiectarea actuală a motorului de precizie necesită utilizarea unor consumabile de calitate pentru a asigura o performanță corespunzătoare și o funcționare fără probleme, producătorul nu este responsabil pentru daunele cauzate de utilizarea unor consumabile de proastă calitate. Filtrele înfundate, carburatoarele și chiar griparea motorului sunt rezultatul funcționării motorului cu uleiuri ieftine.

În funcție de uleiul și combustibilul utilizate, durata de viață a amestecului de combustibil variază între 1 și 7 zile. Chiar dacă se folosește un ulei sintetic de bună calitate și dacă amestecul a fost pregătit cu câteva ore **înainte de a turna combustibilul** în rezervor, **agitați** întotdeauna **bine bidonul pentru a amesteca** ingredientele.



1. Capacul rezervorului de combustibil
2. Rezervor de combustibil
3. Filtru de combustibil

**Notă:** realimentarea și pregătirea amestecului trebuie să se efectueze într-o zonă deschisă, la cel puțin 10 metri de clădiri și de locul de amplasare a mașinii. Dacă alimentați în timpul lucrului, opriți motorul și așteptați cel puțin 15 minute pentru ca motorul să se răcească. Dacă vărsați combustibil pe utilaj în timpul alimentării, ștergeți scurgerea și așteptați cel puțin 20 de minute pentru ca reziduurile să se evapore (un motor în funcțiune generează local temperaturi foarte ridicate care pot duce la aprindere).

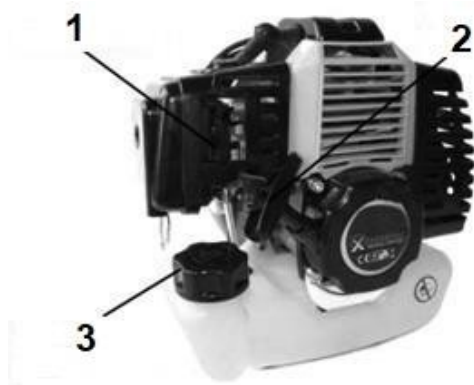
Carburatorul este echipat cu o pompă de combustibil manuală. **Înainte de pornire, apăsați pompa de cinci ori** pentru a o umple complet cu combustibil, umplând astfel carburatorul și întregul sistem cu combustibil și facilitând pornirea.

### **Pregătirea pentru muncă**

- Asigurați-vă că toate conexiunile cu șuruburi sunt strânse și că nicio piesă nu se mișcă.
- Verificați starea capacelor pentru a vedea dacă sunt deteriorate sau rupte.
- Verificați starea filtrului de aer.
- Umpleți rezervorul de combustibil. Este important ca nivelul combustibilului să nu depășească 5 cm de la marginea superioară - tancuri.
- Verificați dacă bujia nu prezintă scurgeri, strângând-o cu cheia furnizată, dacă este necesar.
- Verificați dacă firele bujiilor sunt bine cablate, apăsați capacul bujiei de aprindere astfel încât să se potrivească perfect pe bujie.
- Verificați cu atenție dacă motorul nu prezintă scurgeri de combustibil.

### **Pornirea unui motor rece**

- Deplasați maneta starterului în poziția de pornire.
- Trageți de mai multe ori de demaror fără să trageți de el.
- Treceți comutatorul de contact în poziția ON.
- Trageți tare de demaror.



1. Pârghie de starter
2. Mâner de pornire
3. Capacul rezervorului de combustibil

**RECOMANDARE:** Atunci când folosiți dispozitivul de pornire manuală, trageți mai întâi cablul până când simțiți rezistență, apoi trageți-l ferm. Acest lucru va asigura o durată de viață mai lungă.

**Înțelegerea modului în care funcționează starterul** în motorul dumneavoastră este esențială pentru funcționarea corectă a acestuia. Mutarea starterului în poziția de pornire va restricționa alimentarea cu aer a cilindrului, facilitând pornirea unui motor rece. Cu toate acestea, trebuie reținut faptul că, dacă motorul începe să "se blocheze", starterul trebuie setat la jumătate și motorul trebuie continuat să pornească; o restricție prea mare a alimentării cu aer va provoca inundarea bujiei și, în consecință, va face imposibilă pornirea motorului. În acest caz, bujia trebuie deșurubată, iar demarorul trebuie tras de mai multe ori fără starter pentru a evacua excesul de combustibil, ștergând sau suflând bujia.

**Recomandare:** În cazul unei funcționări defectuoase a comutatorului electronic, motorul poate fi oprit prin activarea starterului. Această metodă poate fi utilizată în situații de urgență, practicarea ei în funcționarea zilnică duce la distrugerea motorului. Toate defecțiunile detectate trebuie remediate înainte de repornirea motorului.

## "Pornirea" noului motor

Un motor nou cu ardere internă necesită o anumită perioadă de timp în care toate elementele mecanice se adaptează unele la altele, ceea ce este denumit în mod colocvial procesul de "rodaj".

Proiectarea precisă a unităților moderne reduce la minimum acest proces, dar există câteva principii de care trebuie să se țină cont, a căror nerespectare poate duce la deteriorarea motorului într-un timp scurt.

1. Motorul este răcit prin circulația forțată a aerului prin intermediul unui ventilator amplasat pe arborele motorului, care mărește turația și, în consecință, crește capacitatea de răcire.

*Concluzie: mersul îndelungat al motorului la ralanti duce la supraîncălzire, în special în timpul "rodajului".*

2. Noul motor ajunge mult mai repede la temperatură, deoarece frecarea elementelor este mai mare (mai strânsă depozitare). *Concluzie. În primele 10 ore, lucrați în teren moale, la adâncime mică și faceți pauze frecvente pentru a răci aparatul.*

3. Elementele mobile ale noului motor sunt apropiate, astfel încât ajustarea lor reciprocă în primele ore de funcționare este foarte importantă. În acest caz, asigurați-vă că folosiți un ulei de bună calitate, acesta reduce frecarea și elimină depunerile de carbon de pe bujie și piston. După ce ați terminat treaba, lăsați motorul la ralanti timp de 1- 2 minute pentru a permite temperaturii să se echilibreze.

## Selectarea adâncimii de lucru

Adâncimea de lucru este reglată prin modificarea înălțimii axei.

Pentru a mări adâncimea de lucru, reglați roțile mai sus pentru a coborî mașina și a mări adâncimea de lucru. Unghiul mașinii este, de asemenea, important atunci când conduceți, ridicarea ghidonului în sus va face ca capetele să fie mai adânci, îndreptarea ghidonului mai aproape de sol va reduce în mod analog adâncimea.

**Recomandare:** în primele ore de lucru, alegeți un loc cu sol moale, astfel încât să puteți ajusta setările la înălțimea dumneavoastră. Încercați să lucrați într-o poziție cât mai confortabilă, munca prelungită într-o poziție înclinată suprasolicită coloana lombară, ceea ce poate duce la leziuni.

**IMPORTANT!:** Modificați întotdeauna doar un singur nivel atunci când schimbați adâncimea. Începerea imediată a lucrului în sol la o adâncime mare poate duce la blocarea capetelor și, în consecință, la răsturnarea cultivatorului. Dacă lamele încep să se blocheze în timpul lucrului, eliberați imediat maneta de accelerație și lăsați lamelele să se oprească.

## Recomandări pentru lucrul cu cultivatorul

Cheia pentru a lucra eficient în teren dur este creșterea treptată a adâncimii de lucru la fiecare trecere succesivă.

Înainte de a începe orice traversare a terenului, asigurați-vă că nu există pietre sau alte obiecte pe traseu care ar putea fi aruncate de capetele de lucru rotative.

Dacă auziți o piatră lovind capacul, opriți lucrul, opriți motorul și verificați capetele de lucru și capacul. În această situație, lamele sunt expuse la deteriorare. Dacă găsiți deteriorări, nu începeți lucrul înainte de a le îndepărta.

Lucrul cu o lamă deteriorată sau tocată suprasolicită motorul și transmisia, ceea ce duce la o uzură mai rapidă a acestor componente.

Înainte de a începe lucrul în zonă, curățați solul de crengi, pietre sau alte elemente care ar putea fi lovite de cuțite. Capetele se învârt cu viteză mare; pietrele proiectate pot zbura cu mare putere. Oprirea bruscă a cuțitelor împotriva unui obstacol poate duce la deteriorarea transmisiei motorului sau a componentelor transmisiei.

## Pregătirea pentru depozitare/întreținere/transport

Atunci când depozitați mașina în afara sezonului, întreținerea corespunzătoare este esențială. Aceasta trebuie efectuată cu atenție pentru a asigura o funcționare fără probleme la începutul sezonului următor. Tubul de aprindere trebuie îndepărtat înainte de spălare sau întreținere lumânări.



1. Curățați temeinic elementele de lucru de nisipul acumulat, de resturile vegetale și de murdărie.
2. Curățați cadrul de susținere și toate elementele metalice.

**IMPORTANT:** Folosiți apă și săpun sau alt detergent blând pentru a spăla cultivatorul. Așteptați evaporarea după ce curățarea este completă, lăsarea uneltelor ude va duce la coroziune.

Fixați elementele metalice, cum ar fi cuțitele și piesele nevopsite, cu vaselină tehnică sau alt preparat. Acest lucru va împiedica formarea de puncte fierbinți de coroziune.

4. Goliți sistemul de combustibil, inclusiv rezervorul.
5. Scoateți roțile și lubrifiați axa de transmisie cu unsoare. Apoi reinstalați-le.
6. Scoateți bujia, apoi turnați 1 ml de ulei de motor proaspăt direct în orificiul bujiei, apoi trageți încet de cablul de pornire pentru a răspândi uleiul pe cilindru.
7. Înșurubați bujia de aprindere. Nu puneți tubul bujiei pe bujie pentru a împiedica pornirea mașinii de către persoane neautorizate.

8. Locul în care depozitați echipamentul trebuie să îndeplinească următoarele condiții.

- Umiditate scăzută...

- În mod ideal, o temperatură constantă.

- Nu este permis accesul persoanelor neautorizate sau al animalelor.

9. Ghidonul poate fi îndepărtat în timpul transportului pentru a reduce spațiul ocupat de mașină.

10. În timpul transportului, capetele cuțitului trebuie fixate cu bandă adezivă sau carton pentru a preveni rănirea.

11. La încărcare, nu țineți niciodată mașina de capete, deoarece acestea sunt mobile, ceea ce le poate face să se rotească și să blocheze membrul.

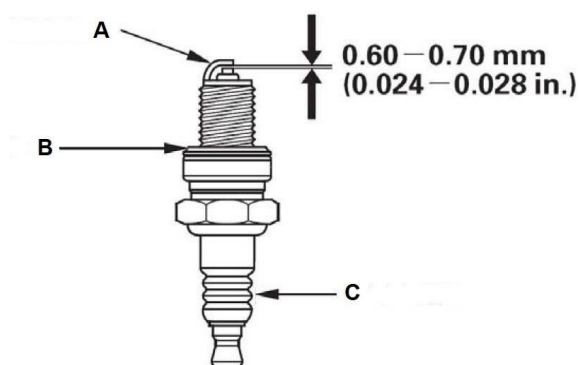
12. În timpul transportului, utilajul trebuie fixat cu centuri de transport pentru a preveni deplasarea.

13. Este strict interzis să transportați mașina în habitacul!

### Verificarea/înlocuirea bujiei de aprindere

Bujia de aprindere este esențială pentru buna funcționare a motorului, deteriorarea sau uzura bujiei de aprindere duce la o pornire dificilă și la o funcționare neregulată a motorului. Distanța dintre electrozi se poate modifica în timpul funcționării. Starea bujiei de aprindere trebuie să fie verificată în medie la fiecare 10 ore de lucru. În cazul în care distanța nu este reglată corespunzător, ajustarea trebuie făcută prin îndoirea electrozului.

În cazul apariției unor defecte sau fisuri, bujia trebuie înlocuită imediat.



A - electrod lateral

B - Mașină de spălat

C - Izolator

**Recomandare:** culoarea bujiei de aprindere determină procesul de combustie din motor.

Electrodul negru este murdar din cauza depunerilor - amestecul este prea bogat (verificați curățenia filtrului de aer).

Electrod maro - ardere corectă.

Electrod alb - amestecul este prea sărac, verificați filtrul de aer pentru erori/găuri, contactați service-ul pentru a ajusta carburatorul.

## Filtru de aer

Filtrul este responsabil pentru aducerea aerului curat în motor, dacă este murdar, turația ridicată a motorului va fi inegală, iar gazele de eșapament vor fi groase ca atunci când motorul pornește la rece.

În cazul unui filtru cu burete, îl puteți spăla manual în apă cu săpun. Cu toate acestea, trebuie apoi să fie înmuiat în uleiul folosit în amestec.

<b>PROBLEMĂ</b>	<b>CAUZĂ POSIBILĂ</b>	<b>METODA DE ÎNDEPĂRTARE</b>
MOTORUL FUNCȚIONEAZĂ PEA REPEDE PENTRU STÂNGA	MOTORUL ESTE RECE	ÎNCĂLZIȚI ÎNCET MOTORUL
MOTORUL NU FUNCȚIONEAZĂ LA PUTERE MAXIMĂ	POZIȚIA INCORECTĂ A MANETEI DE ACCELERAȚIE	SUPAPA DE ACCELERAȚIE SETATĂ LA OPRIT
	FILTRU DE AER MURDAR	CURĂȚAȚI SAU ÎNLOCUIȚI FILTRUL DE AER
	AMESTEC INCORECT DE COMBUSTIBIL	SE PREPARĂ AMESTECUL ÎN CONFORMITATE CU RECOMANDAREA
	CILINDRU SAU PISTON DETERIORAT	SERVICIUL DE CONTACT
	APRINDEREA NU FUNCȚIONEAZĂ CORECT	
GAZE DE EȘAPAMENT EXCESIVE	SETAREA INCORECTĂ A AMESTECULUI ÎN CARBURATOR	SERVICIU DE CONTACT
	FILTRU DE AER MURDAR	CLEAR SAU SCHIMBAȚI FILTRUL DE AER
	AMESTEC INCORECT DE COMBUSTIBIL	SE PREPARĂ AMESTECUL ÎN CONFORMITATE CU RECOMANDAREA

<b>DATE TEHNICE</b>		
<b>MODEL:</b>	<b>DEMON M83261</b>	
<b>TIP:</b>	<b>TF1E44F</b>	
<b>MOTOR:</b>	2 timpi; răcit cu aer	
<b>MAX. ÎNTREBĂRI:</b>	7500 rpm	
<b>VITEZA DE IDENTIFICARE:</b>	1000 rpm	
<b>PERFORMANȚĂ:</b>	1,4 kW	
<b>VOLUME:</b>	51,7 cc	
<b>POHON:</b>	ambreiaj centrifugal uscat	
<b>GREUTATE NETĂ:</b>	16 kg	
<b>LĂȚIMEA DE ACOPERIRE:</b>	30 cm	
<b>ADÂNCIMEA DE LUCRU:</b>	9 cm	
<b>AMBELE REZERVOARE DE COMBUSTIBIL:</b>	1L	
<b>COMBUSTIBILI MIXȚI:</b>	25 : 1 (combustibil : ulei)	
<b>NIVELUL DE PUTERE ACUSTICĂ:</b>	96 dB(A)	Toleranță k=3dB(A)
<b>PRESIUNEA SONORĂ:</b>	92 dB(A)	
<b>RANDAMENT:</b>	800m <sup>2</sup> /h	
<b>NIVELUL DE VIBRAȚII</b>		
6,98 m/s <sup>2</sup>		
INDEPENDENȚĂ K=1,5 m/s <sup>2</sup>		